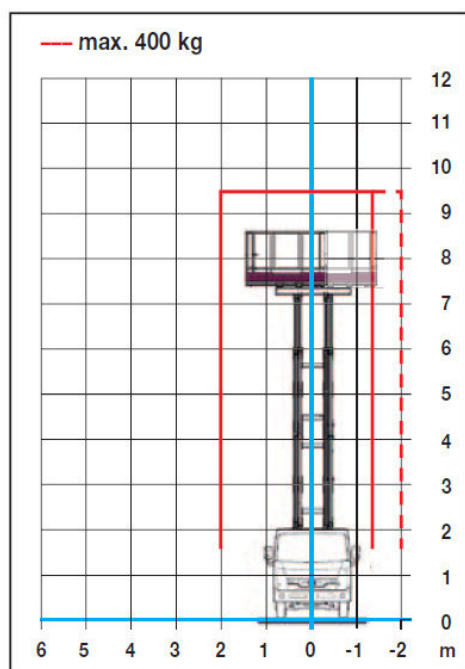


Technische Daten AirLift SF10 – abgestützt

	Nissan Cabstar
Arbeitshöhe	9.70 m
Plattformverschiebung beidseitig	0.50 m
Plattformtragkraft	400 kg
Plattformdimensionen	3.30 x 1.85 m
Fahrzeugdimensionen	5.40 x 1.85 m
Durchfahrtshöhe	min. 2.85 m
Gesamtgewicht	3.50 t
Antrieb	Nebenantrieb
Selbstnivellierende Abstützung	ja

Technische Daten AirLift SF10 – Option stützenloser Betrieb

	Nissan Cabstar
Arbeitshöhe stützenlos verfahrbar	6.00 m
Plattformtragkraft stützenlos verfahrbar	200 kg



Trägerfahrzeuge

	Nissan Cabstar Basis 35.13
Chassis	Originalchassis
Achskonfiguration	4x2 Zwillingsbereifung
Motor	2488 ccm
Typ	130 PS
Kabine	2 Sitzplätze
Farbe	Weiss
Radstand	2900 mm
Getriebetyp	6-Gang Schaltgetriebe mech.
Übersetzung	HA-Übersetzung kurz
Reifendimension vorn	195/70 R15
Reifendimension hinten	195/70 R15