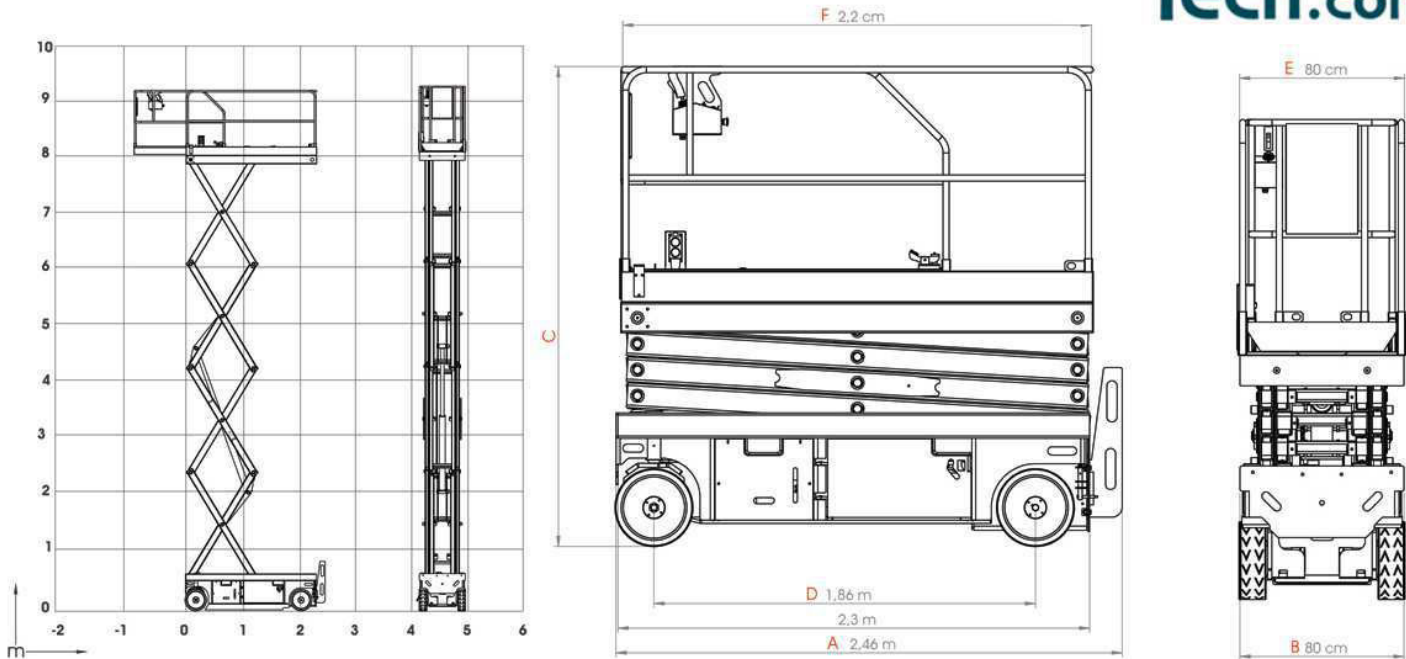


*EL8-T / 10-T*



## **Scherenbühnen für Industrie, Handwerk und Vermietung**

- Manueller Plattformausschub 0.92 m.
- Manueller Notablass, sicher zu bedienen
- Zylinder Halteventile
- Heavy Duty Batterien 24V-310Ah Marke Trojan
- Batterieladegerät mit Überlastschutz
- Betriebsstundenzähler
- Akustiksignal beim Einfahren
- Neigungssensor mit Abschaltautomatik
- Nicht markierende Reifen
- Batteriespannungskontrolle mit Tiefenentladungsschutz
- Abschaltung bei Überlastung
- CE - EN 280 zertifiziert
- 220V Kabel mit Stecker
- Rundumleuchte
- Proportionalsteuerung
- Sicherheitsabschaltung beim Einfahren



## Technische Spezifikationen

	EL8-T	EL10-T
Arbeitshöhe	8 m	10 m
Plattformhöhe	6 m	8 m
Tragfähigkeit	350 kg	240 kg
Maximale Fahrhöhe	Auf maximaler Höhe verfahrbar	
Länge	2.30 m	2.30 m
Länge mit Leiter	A 2.45 m	2.45 m
Breite	B 0.80 m	0.80 m
Durchfahrtshöhe mit Geländer	C 2.1 m	2.30 m
Durchfahrtshöhe ohne Geländer	1.30 m	1.40 m
Radstand	D 1.86 m	1.86 m
Plattformgrösse	E x F 0.80 x 2.20 m	
Bodenfreiheit	13 cm	13 cm
Lochfahrerschutz (Oben - Unten)	13 cm/2.5 cm	13 cm/2.5 cm
Platfformausschub	92 cm	92 cm
Tragfähigkeit auf Platfformausschub	150 kg	150 kg
Fahrgeschwindigkeit	1-3 km/h	
Innerer Wendekreis	0.2 m	0.2 m
Äusserer Wendekreis	2.40 m	2.40 m
Hebe- / Senkzeit	35/35 sec	45/45 sec
Maximale Steigfähigkeit	%23	
Neigungsalarm	2°	
Steuerung	Proportional	
Batterien	4x6 V 240 Amp/h	
Nicht markierende Reifen	38x13x5 cm	
Hydraulik Tank	27 L	
Gesamtgewicht	1800 kg	2200 kg

## Vorteile

- Einfacher Zugang zu Batterien-, Hydraulik- und Elektronik-Komponenten
- Qualitätslackierung
- Einfache Bedienung
- Nur erstklassige europäische Komponenten verbaut
- Robuste Konstruktion
- In voller Höhe verfahrbar
- Sehr gute Fahreigenschaften